

## 取扱説明書

商品名：AERO SPEED R-CONCEPT REAR UNDER SPOILER

コード No:60458

適合車種：TOYOTA VELLFIRE (TAHA40W/TAHA45W) 2023年6月～

TOYOTA VELLFIRE HYBRID (AAHH40W/AAHH45W) 2023年6月～

## ■はじめに

- この度は弊社製品をお買上げ頂き、誠に有難うございます。本製品を車両に取付ける前に、必ず取扱説明書（本書）を良く読み、内容を理解した上での取付けをお願い致します。また、本製品及び本製品の取付けられている車両を他の人に貸す・譲渡する場合は、必ず取扱説明書（本書）を渡して下さい。
- 本書は必ずお客様へお渡し頂き、取扱上の注意事項をご説明下さい。
- ご使用前には、必ず取扱説明書（本書）をお読み頂き、記載された内容に従って正しくお使い下さい。
- 本書は紛失しないように、車内に大切に保管して下さい。

## ■取扱上の注意事項

- 記載事項に従わない取付け及び取扱いによる不具合に付きましては、当社では一切の責任を負いません。
- FRP 製品の為、長時間高温になるような場所には置かないようにして下さい。変形の原因となります。冬場は低温による製品が硬くなり、FRP 本来の性質を損なう可能性がございます。
- 歩道や縁石への乗上げや接触には十分ご注意下さい。

## ■塗装時の注意事項

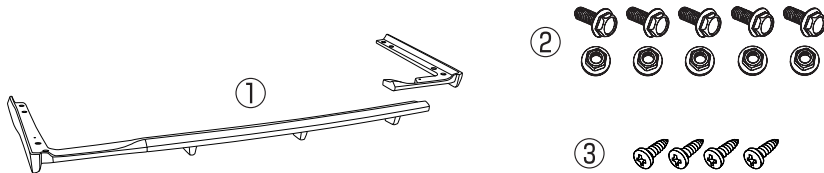
- ピンホールや表面の傷は、塗装前にパテ等で修正して下さい。
- ゲルコートで仕上げておりますので、製品表面を #400～#800 の耐水ペーパーでサンディングして下さい。
- サフェーサー及び塗料には軟化剤を入れて下さい。
- 塗装及び乾燥は 30℃以下の常温で行って下さい。＊焼付塗装は絶対に行わないで下さい。
- 自重により垂れて変形する可能性がございますので、製品の置き方には十分ご注意下さい。
- 冬場は低温により製品が硬くなり、取付時に作業性が悪くなる場合がございます。その際は気温の高い部屋などで間接的に常温に近付けてから作業を行って下さい。

## ■作業時の注意事項

- 出来るだけ 2～3 人で作業を行って下さい。
- 塗装前にビス・ボルト・クリップ 穴及び両面テープを貼る場所を確認し、1 度車両に製品を仮合わせし各部の調整等を行って下さい。
- 各部のネジ類は仮止め状態で装着を進め、最後に本締めを行って下さい。
- 塗装後の返品は一切お受付致しかねます。製品に不具合が無いかどうかは、塗装前に必ずご確認下さい。

\*他、本製品の取扱いにつきまして、ご不明な点がございましたら販売店又は弊社サポートセンターまでお問合せ下さい。

## ■構成部品



NO	部品名	数量
①	リヤアンダースポイラー本体	1
②	M6×15 フランジ付きボルトナットセット	5
③	M4×16 タッピングビス	4

## 【重要】

法定速度以上の走行等を行う車両（サーキット走行等）におきましては、取付時「エポキシ樹脂系接着剤」等を併用して取付けを行って下さい。

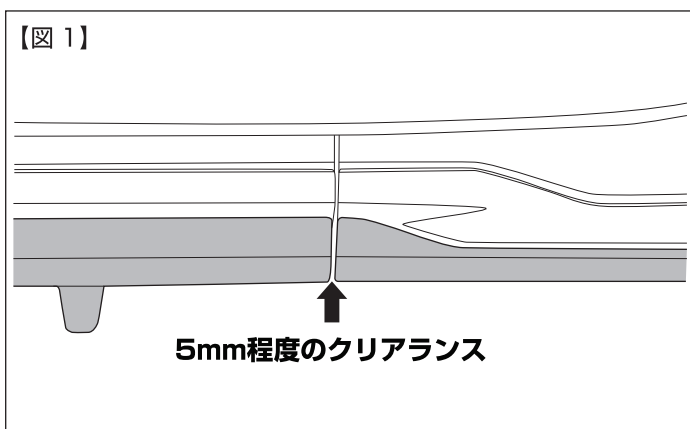
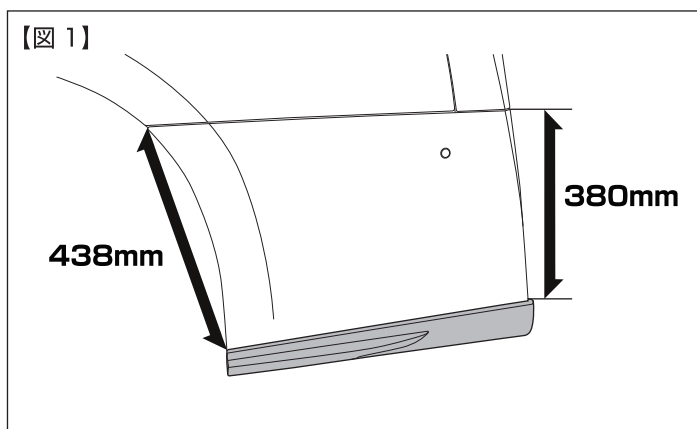
## 取付要領・手順書

コード No:60458 商品名 : AERO SPEED R-CONCEPT REAR UNDER SPOILER

### ■取付要領・手順

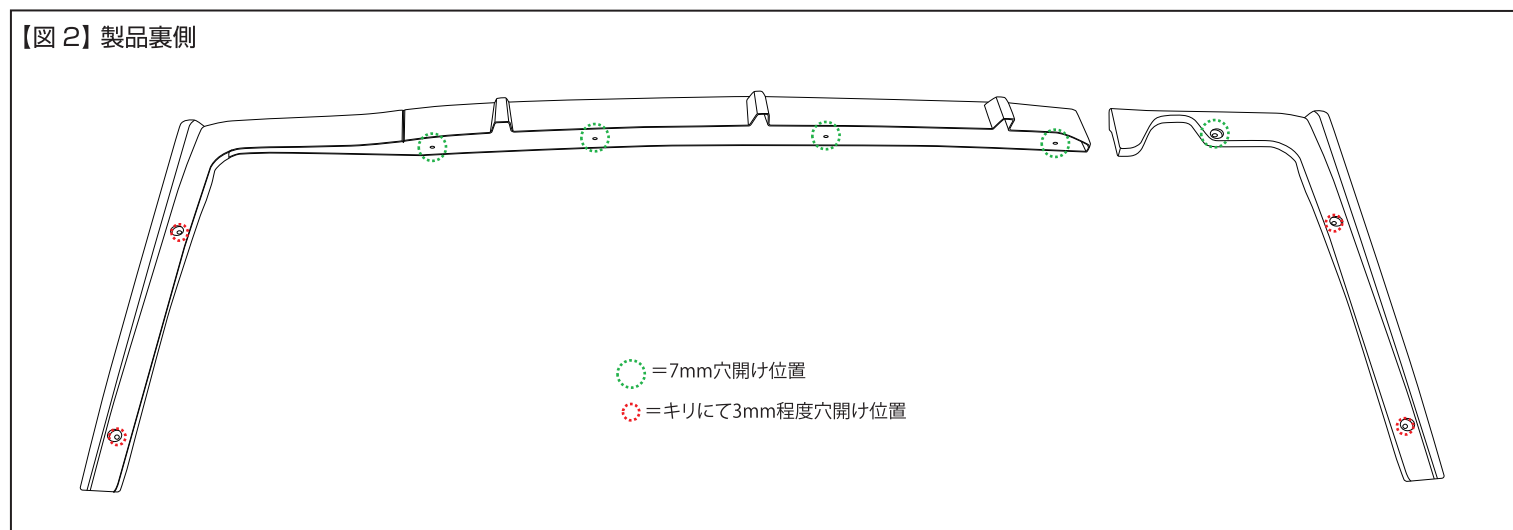
**本製品の取付作業につきましては、トヨタ自動車株式会社発行のサービスマニュアルを参照して下さい。**

①作業前に本書を良く読み、付属品が揃っているか確認し、各指示や注意事項に必ず従って作業して下さい。次にボディ保護の為、リアアンダースポイラー（以下R/U）取付部分周辺をマスキングテープ等で保護します。



②R/Uを仮付けし、取付位置を確認したのち、取付位置をバンパーにマスキングテープ等を利用してマーキングして下さい。この際取付け位置は図1を参照に、R/U前端部からバンパーエンドまでが438mm(±2)、R/U後端部からバンパーエンドまでが380mm(±2)になるようにして下さい。また、R/Uの分割部分は5mm(±2)程度のクリアランスが出来ます。【図1参照】

\*この際、装着状態に異常・不明な点がある場合は必ず販売店、もしくは弊社までご確認下さい。尚、事前の御連絡がなく、塗装・加工等行った商品はクレーム対象外となりますのでご注意ください。



③取付用の穴位置を、バンパーにマーキングしてドリルとキリにて穴開けします。初めに、R/Uを取付位置にしっかりと合わせ、穴位置をバンパーにマーキングしたら一度R/Uを外して、バンパーに穴開けを行います。図2を参照にM4タッピングビス位置(4箇所)はキリで穴開けし、ボルト取付位置(5箇所)はドリルにて7mmにて穴開けを行います。【図2参照】

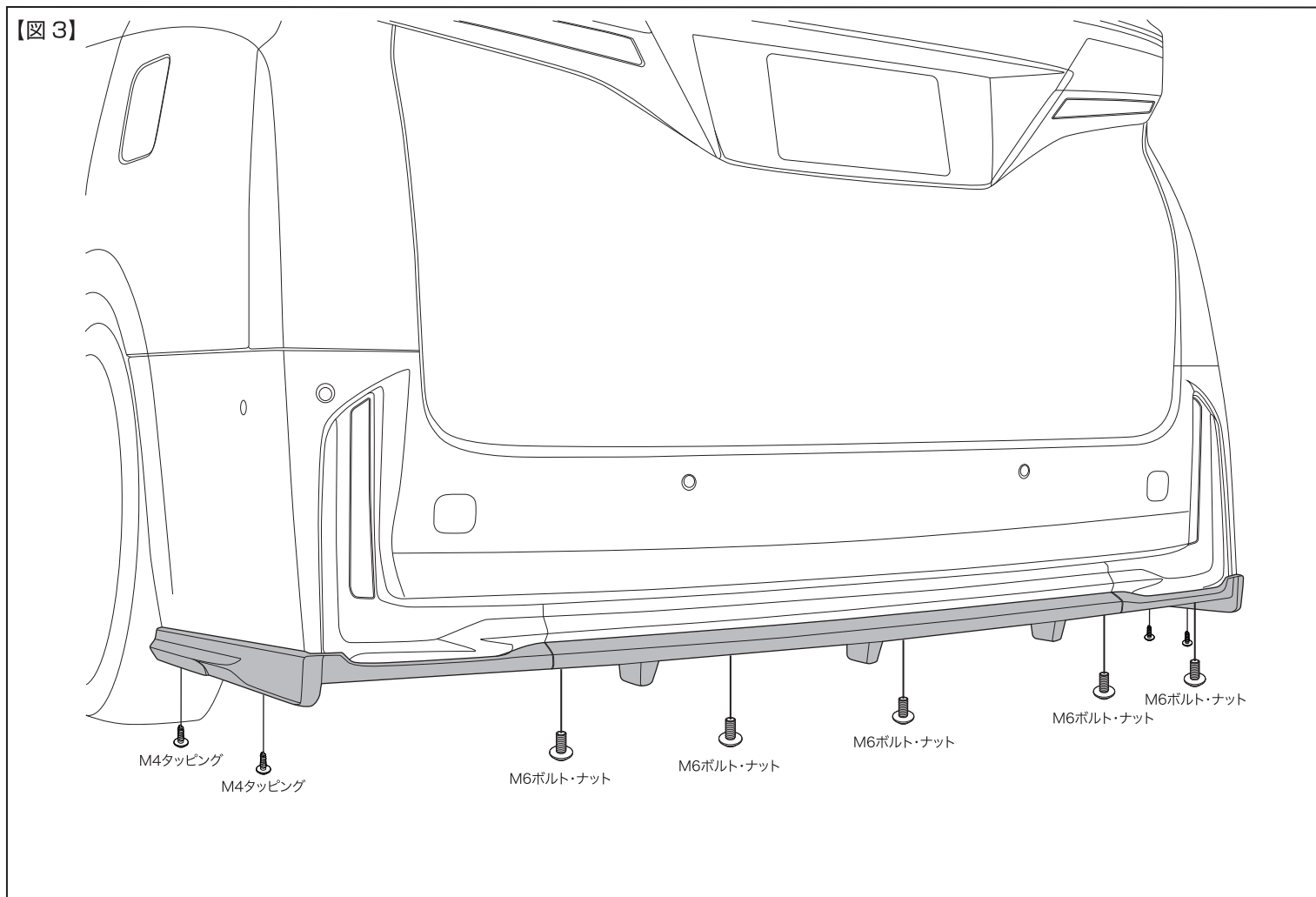
\*図は、判りやすいように製品単体(裏側)の図ですが、実際にはバンパーに穴開けして下さい。

④別紙<取扱注意書>内のFRP製品取扱～をよく読み、塗装工程を行います。

## 取付要領・手順書

コード No:60458 商品名 : AERO SPEED R-CONCEPT REAR UNDER SPOILER

### ■取付要領・手順



⑤R/Uをバンパーにかぶせ、マーキング位置にしっかりと合わせます。③にて開けた取付穴を利用して、付属のM6 ボルトナット セット／タッピングビスにてR/Uを取付けます。

**\*初めにM6 ボルトナット セット位置(5箇所)を仮止めし、R/Uをバンパー取付位置に寄せながらタッピングビスを締め込んで取付けて(4箇所)から、M6 ボルトナット セット位置も取付位置に寄せながら本締めします。【図2/図3参照】**

⑥今一度、取付位置を確認した後、全体のカタツキ等がないか確認したら作業終了です。