

取扱説明書

商品名：AERO SPEED R-CONCEPT REAR SPOILER

コード No:60459

適合車種：TOYOTA VELLFIRE (TAHA40W/TAHA45W) 2023年6月～

TOYOTA VELLFIRE HYBRID (AAHH40W/AAHH45W) 2023年6月～

■はじめに

- この度は弊社製品をお買上げ頂き、誠に有難うございます。本製品を車両に取付ける前に、必ず取扱説明書(本書)を良く読み、内容を理解した上での取付けをお願い致します。また、本製品及び本製品の取付けられている車両を他の人に貸す・譲渡する場合は、必ず取扱説明書(本書)を渡して下さい。
- 本書は必ずお客様へお渡し頂き、取扱上の注意事項をご説明下さい。
- ご使用前には、必ず取扱説明書(本書)をお読み頂き、記載された内容に従って正しくお使い下さい。
- 本書は紛失しないように、車内に大切に保管して下さい。

■取扱上の注意事項

- 記載事項に従わない取付け及び取扱いによる不具合につきましては、当社では一切の責任を負いません。
- FRP 製品の為、長時間高温になるような場所には置かないようにして下さい。変形の原因となります。冬場は低温による製品が硬くなり、FRP 本来の性質を損なう可能性がございます。
- 歩道や縁石への乗上げや接触には十分ご注意下さい。

■塗装時の注意事項

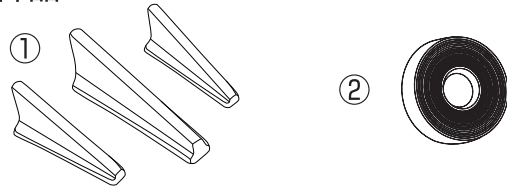
- ピンホールや表面の傷は、塗装前にパテ等で修正して下さい。
- ゲルコートで仕上げておりますので、製品表面を #400～#800 の耐水ペーパーでサンディングして下さい。
- サフェーサー及び塗料には軟化剤を入れて下さい。
- 塗装及び乾燥は 30℃以下の常温で行って下さい。*焼付塗装は絶対に行わないで下さい。
- 自重により垂れて変形する可能性がございますので、製品の置き方には十分ご注意下さい。
- 冬場は低温により製品が硬くなり、取付時に作業性が悪くなる場合がございます。その際は気温の高い部屋などで間接的に常温に近付けてから作業を行って下さい。

■作業時の注意事項

- 出来るだけ 2～3 人で作業を行って下さい。
- 塗装前にビス・ボルト・クリップ 穴及び両面テープを貼る場所を確認し、1 度車両に製品を仮合わせし各部の調整等を行って下さい。
- 各部のネジ類は仮止め状態で装着を進め、最後に本締めを行って下さい。
- 塗装後の返品は一切お受付致しかねます。製品に不具合が無いかどうかは、塗装前に必ずご確認下さい。

*他、本製品の取扱いにつきまして、ご不明な点がございましたら販売店又は弊社サポートセンターまでお問合せ下さい。

■構成部品



NO	部品名	数量
①	リヤスポイラー本体	1
②	両面テープ t1.2 W10×1m	1

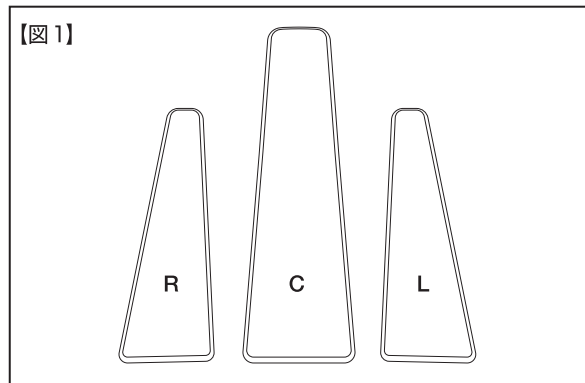
【重要】

法定速度以上での走行等を行う車両(サーキット走行等)におきましては、取付時「エポキシ樹脂系接着剤」等を併用して取付けを行って下さい。

取付要領・手順書

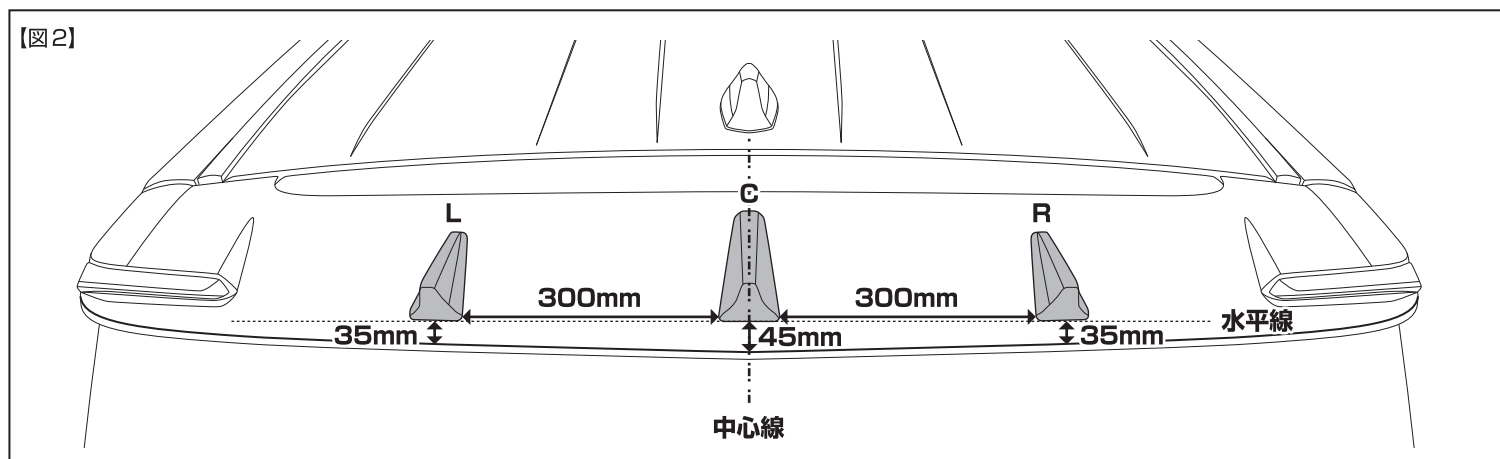
コード No:60459 商品名 : AERO SPEED R-CONCEPT REAR SPOILER

■取付要領・手順



①作業前に本書を良く読み、付属品が揃っているか確認し、各指示や注意事項に必ず従って作業して下さい。次にボディ保護の為、リアスポイラー (以下R/S) 取付部分周辺をマスキングテープ等で保護します。

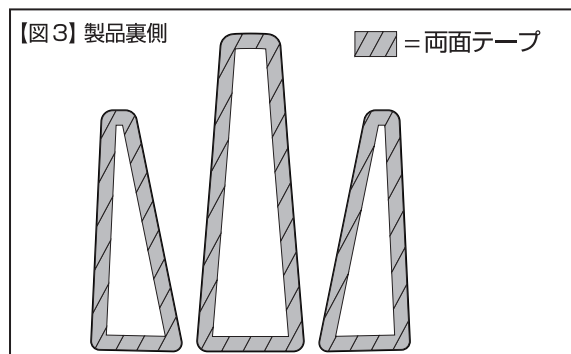
②製品には、左右、センターによってパーツが決まっています。製品裏側に打刻がありますので、お間違えのないようにしっかりと確認して装着して下さい。



③R/Sを仮付けし、取付位置を確認したのち、取付位置をマスキングテープ等を利用して、マーキングして下さい。この際取付け位置は図2を参照に、純正リヤウイングの中心線をとリ、純正リヤウイングの後端から中央で45mm左右で35mmの位置で水平線をとります。この位置を目安に、R/S各部のパーツを合わせて取付位置が決まったら、マスキングテープ等を利用して製品の取付位置をマーキングして下さい。【図2参照】

*この際、装着状態に異常・不明な点がある場合は必ず販売店、もしくは弊社までご確認下さい。尚、事前の御連絡がなく、塗装・加工等行った商品はクレーム対象外となりますのでご注意ください。

④一度R/Sを取外し、別紙<取扱注意書>内のFRP製品取扱～をよく読み、塗装工程を行います。



⑤付属の両面テープを本製品裏側に貼り付けます。両面テープはできる限り1周囲うように、切れ間があるべく無いように貼り付けて下さい。【図3参照】

*尚、この際製品裏側はしっかりと脱脂したのち、両面テープを貼って下さい。

⑥R/S取付部周辺をしっかりと脱脂し、③にて合わせたマーキング位置にR/Sを合わせ、ボディから若干浮かせ、剥離紙が切れないように徐々に剥がし、スポイラーを押し当てながら浮き上がらないように、両面テープ部分を貼り付けます。

【重要】

法定速度以上での走行等を行う車両 (サーキット走行等) におきましては、取付時「エポキシ樹脂系接着剤」等を併用して取付けを行って下さい。

⑦最後に、全体のガタツキ等がないか確認したら、作業終了です。

*取付後、両面テープを完全に密着させる為に本製品の取付後、24時間は雨や洗車など水分をさけて下さい。