

取扱説明書

- 品番：96138
- 適合車種：TOYOTA ALPHARD (AGH40W, AGH45W) 2023年6月～
- ALPHARD HYBRID (AAHH40W, AAHH45W) 2023年6月～
- VELLFIRE (TAHA40W, TAHA45W) 2023年6月～
- VELLFIRE HYBRID (AAHH40W, AAHH45W) 2023年6月～

※適合情報は変更される場合があります。詳しくは弊社Webサイトをご覧ください。

■はじめに

この度は、弊社製品をお買い上げいただき、誠にありがとうございます。

この取扱説明書は、お客様が本製品を安全に、正しく組み立て、装着し使用していただく為に、装着前並びに組み立て前に必ずお読みください。また、本製品をご使用になられている期間はこの取扱説明書を大切に保管し、売却、譲渡の際は本製品に添付してお渡しください。誤ったご使用方法や取り扱い、改造や適合外車両でのご使用によって受けられた損害については、弊社は一切その責任を負うことが出来ませんのであらかじめご了承ください。

■本文中にある記号の意味



警告
Warning

このラベルは、死亡または重症を負うことにある可能性がある危険性を示しています。十分ご注意ください。



注意
Caution

このラベルは、軽傷または中程度の傷害を負うことにある可能性がある危険性、及び物的障害の可能性のある危険性を示しています。十分ご注意ください。



警告
Warning

本製品は、各車型(型式別)専用に設定されております。適合車型以外への取り付けや改造、また加工は絶対に行わないでください。



警告
Warning

作業時は平坦かつ安全な場所でパーキングブレーキ等を作動させて車両を確実に停止させてください。また必ずエンジンを停止させ、エンジン及び周辺部品が完全に冷えた状態で作業を行ってください。身体障害及びやけどの原因となります。



警告
Warning

車種によってボルト、ナット等の部品は再使用できない場合があります。自動車メーカー発行の作業手順書(修理書)の記載内容を確認し指示に従って、指定された締め付けトルクでトルクレンチなどを使用して確実に取り付けてください。



警告
Warning

製品の装着にあたっては取り付け作業者が責任を負うこととなります。必ず本書をよく読み理解した上で作業を行ってください。特に分解整備についての経験や知識の無い方は故障や事故を未然に防ぐ為、認証整備工場などの資格のある専門店で作業を行ってください。



警告
Warning

装着後は定期的に各部の緩みがないか点検・確認し、適宜調整してください。異常振動や異音などの症状が発生した場合や変形、破損を発見した場合はただちに使用を中止し走行を行わないでください。走行中は安全な場所に停車し、ただちに点検してください。



注意
Caution

取り付け後は本製品と周辺部品(ワイヤー類やホース類等)が干渉していないか確認してください。



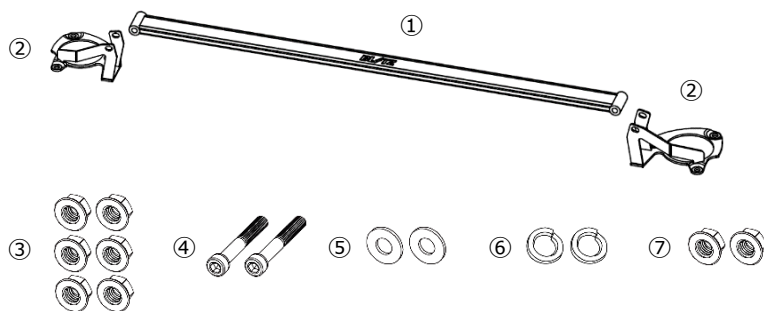
注意
Caution

取り付け後エンジンを始動し、エンジン及び周辺部品と干渉していないことを確認してください。またボンネットを閉めた時にボンネット及び周辺部品と干渉していないことを確認してください。

■作業時の注意事項

- ・各部のネジ類は仮止め状態で装着を進め、最後に本締めを行って下さい。
- ・規定トルク締め付け後の返品は一切お受付致しかねます。製品に不具合が無いかどうかは、規定トルク締め付け前に必ずご確認下さい。
- ・製品によって作業スペースが狭く通常のラチェットレンチやソケットレンチ等が使用できない場合がございます。適正な工具を使用して適宜作業を行って下さい。
- ・製品の検査や修理の際、取り外した純正部品を一時的に使用していただく場合がございます。取り外した純正部品は大切に保管してください。

■構成部品



No.	部品名	数量
①	タワーバーシャフト	1
②	タワーバーブラケット	2
③	M10フランジナット P1.25	6
④	M10×L75 キャップボルト	2
⑤	M10平ワッシャー	2
⑥	M10スプリングワッシャー	2
⑦	M10フランジナット	2

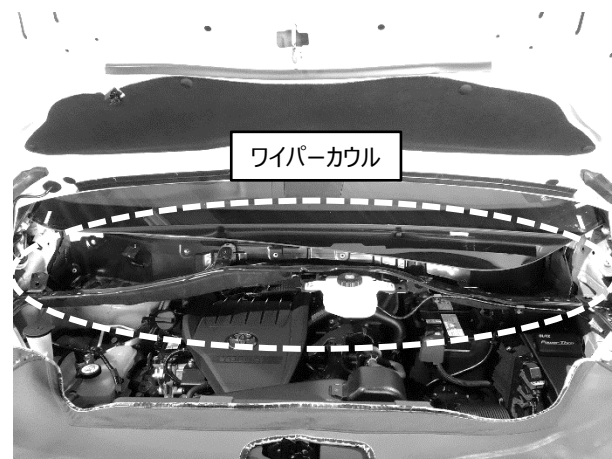
作業は自動車メーカー発行の作業手順書、修理書の記載内容を確認し指示に従って行ってください。

■ 純正部品の取り外し

- 1) ワイパーを取り外し、ワイパーカウルトップに付属する左右のカバーを取り外します。
- 2) ワイパーカウルトップ、ワイパーモーターを取り外します。



- 3) ブレーキリザーバータンクをワイパーカウルから切り離し、ワイパーカウルを取り外します。
※切り離れたブレーキリザーバータンクは水平を維持した状態で仮置きしてください。



- 4) アッパーマウントの純正ナットを左右合計6ヶ所取り外します。

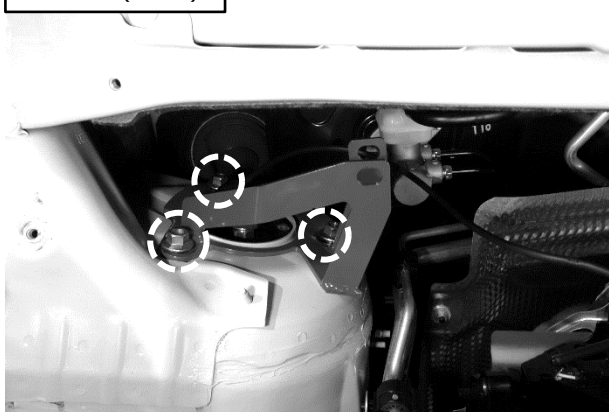


■タワーバー取り付け

- 1) 画像を参考にタワーバーブラケットをアッパーマウント部に載せ、製品付属のM10フランジナット P1.25を左右合計6ヶ使用して仮組します。

※前の手順で取り外したアッパーマウントの純正ナットは使用しません。

運転席側(RH側)



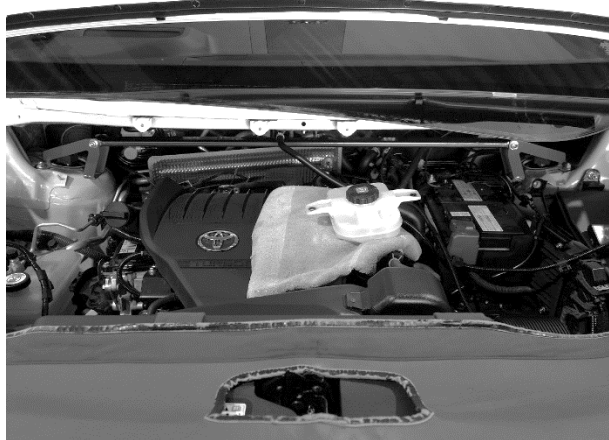
助手席側(LH側)



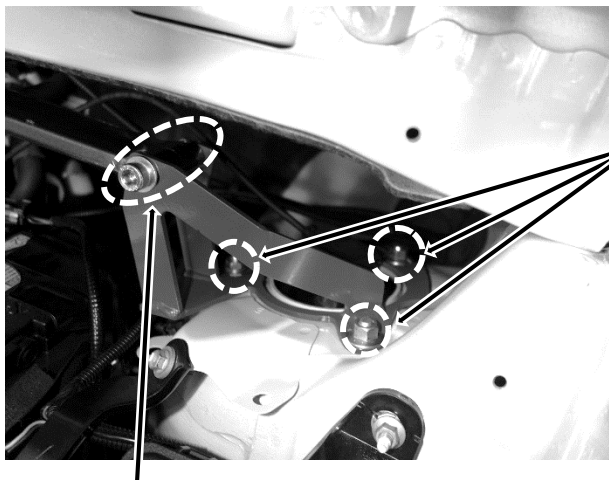
- 2) タワーバーシャフトを製品付属の各ボルト及びナットを使用して仮組します。タワーバーシャフトのロゴの向きに注意してください。

※仮組時に各部の干渉がないか確認してください。

※規定トルク締め付け後の返品は一切お受けできません。



- 3) 各部品的位置や干渉に問題が無ければ仮組している各ボルト、ナットを規定トルクで締め付けてください。



タワーバーブラケット部ナット締め付けトルク
50N・m (5.1kgf・m)

タワーバーシャフト部ボルト、ナット締め付けトルク
57N・m (5.81kgf・m)

■最終作業及び干渉確認

- 1) 前の手順で取り外したワイパーカウル、ブレーキリザーバータンク、ワイパーモーター、ワイパーカウルトップ、ワイパーを取り付けます。
- 2) 各ボルト、ナット類などの締め忘れが無いか確認してください。
- 3) 本製品と周辺部品（ワイヤー類やホース類）が干渉していないことを確認してください。
- 4) ボンネットを閉めた時にボンネット及び周辺部品と干渉していないことを確認してください。
- 5) 確認後エンジンを始動して、再度各部が干渉していないことを確認してください。
- 6) 試走を行い異常が無いか確認してください。

以上で作業は終了です。

※装着後定期的に緩みがないか確認を行い、各部の増し締めを行ってください。

商品に関するお問い合わせ【ブリッツ サポートセンター】
月曜～金曜 10:00 ～ 17:00 / 〒202-0023 東京都西東京市新町4-7-6
TEL : 0422-60-2277 FAX : 0422-60-0066